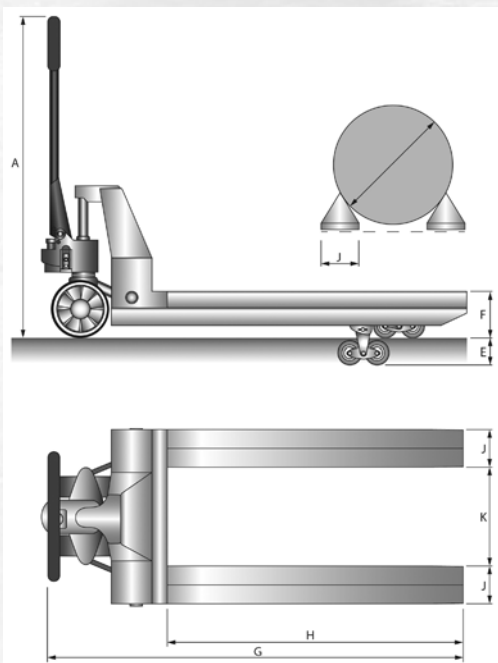




ROLLENHUBWAGEN PLUS+



Artikel	RPT20RPD500	
Antrieb		manuell
Deichselhöhe max., mm	A	1233
Gewicht, kg		144
Gabelbreite, mm	J	200
Gabelhöhe min./max., mm	F	175/290
Lenkrollen, mm		200x50 G
Gabelweite, mm	K	360
Gesamtlänge, mm	C	1600
Tragfähigkeit, kg		2000
für Rollendurchmesser, mm		400 - 600
Gabellänge, mm	H	1150
Gabelrolle tandem, mm		80x70 P
Hub, mm	E	115
Gabeltragbreite, mm		760
P=Polyurethan G=Gummi N=Nylon		